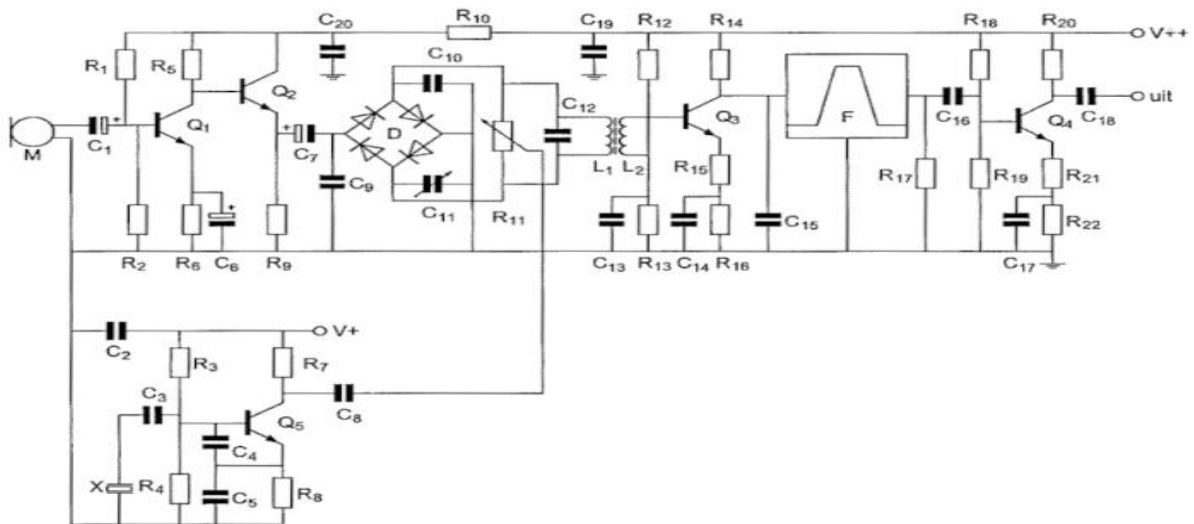




F-Examen : 2012-05-09

01

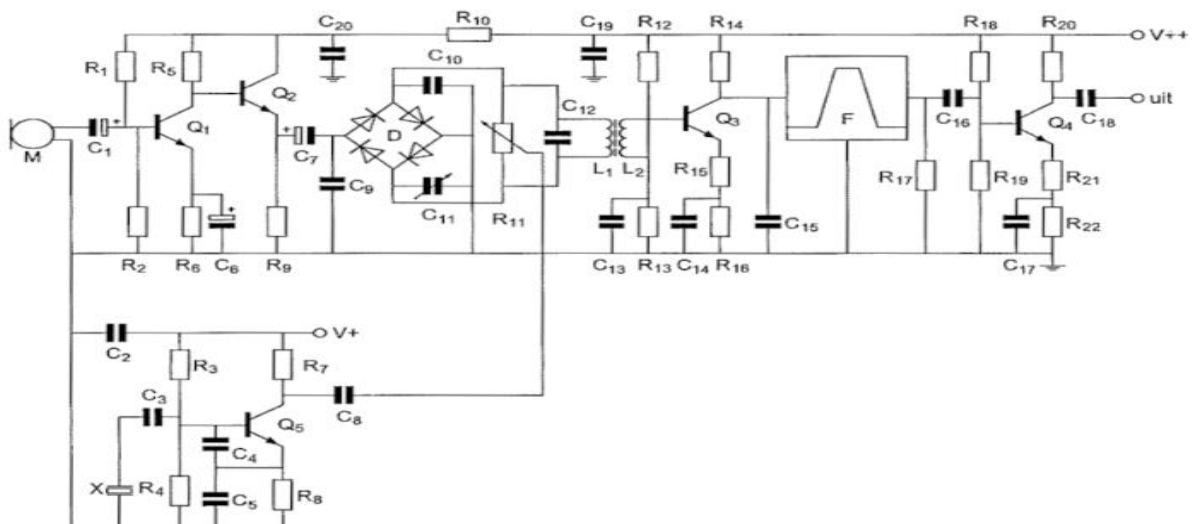
De diodeschakeling D is hier een:



- a balansmodulator
- b bruggelijkrichter
- c frequentiemodulator
- d frequentie vermenigvuldiger

02

Diode D1 is een:



- a gelijkrichtdiode
- b varicapdiode (capaciteitsdiode)
- c zeberdiode
- d LED



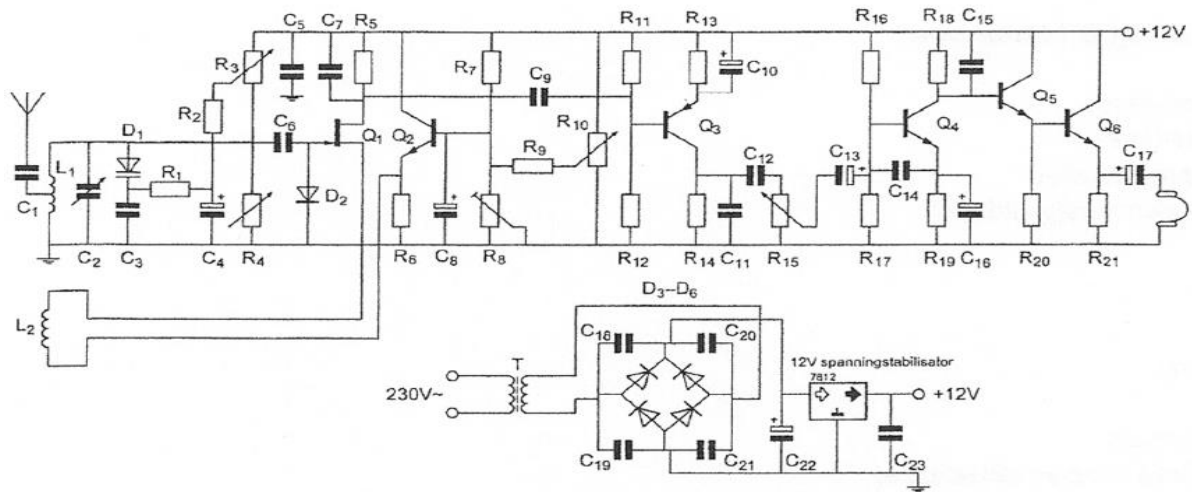
F-Examen : 2012-05-09

03

Op de loper van R15 is een sinusvormig signaal aanwezig.

De potentiometer staat in de middenstand.

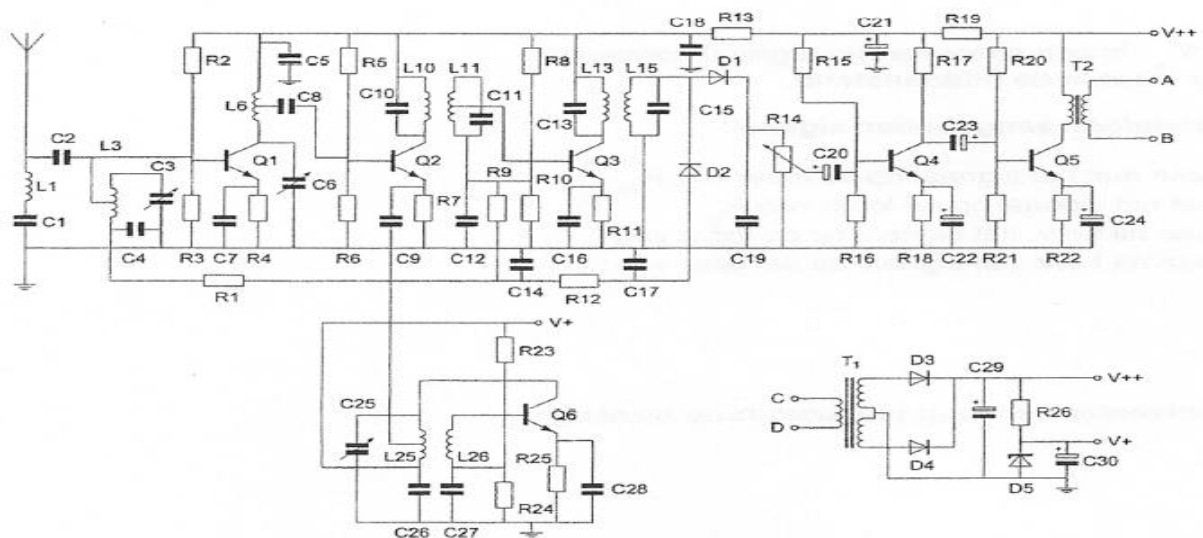
Het aan de hoofdtelefoon aangeboden signaal:



- a is in tegenfase met het signaal op de loper van R15
- b is in fase met het signaal op de loper van R15
- c ijlt 360 graden na tov het signaal op de loper van R15
- d ijlt 270 graden na tov het signaal op de loper van R15

04

De middenfrequentversterker is opgebouwd rond transistor:



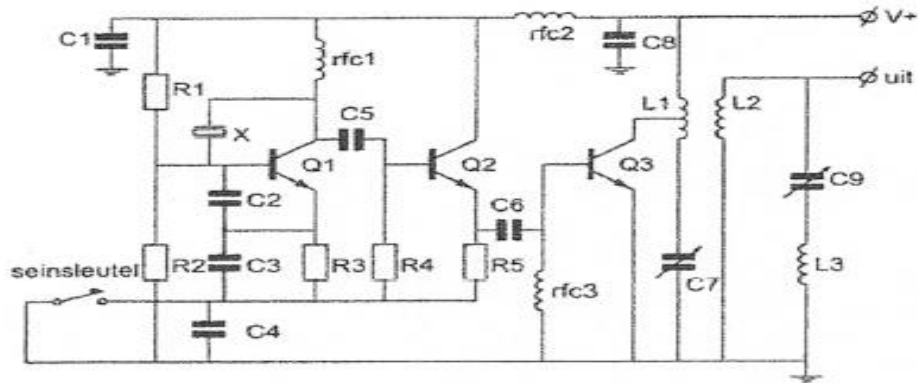
- a Q2
- b Q1
- c Q6
- d Q3



F-Examen : 2012-05-09

05

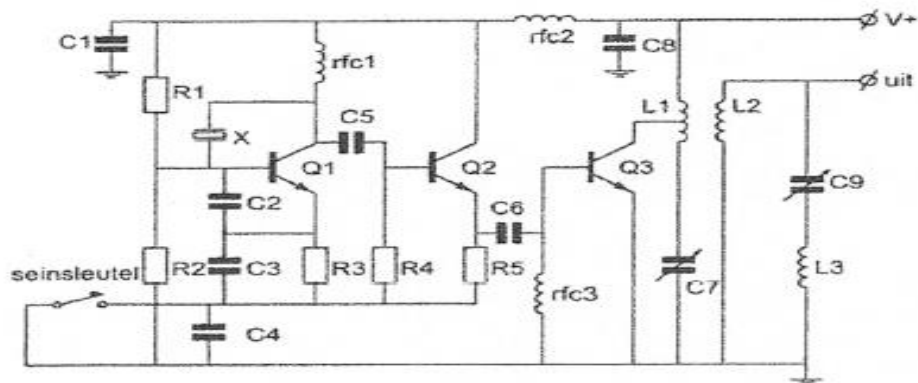
R1 en R2:



- a zorgen voor de tegekoppeling van Q1
- b voorkomen sleutelklikken en chirps
- c zorgen voor de werkpuntinstelling van Q1
- d dienen voor het dempen van het kwartskristal

06

Transistor Q2:



- a zorgt voor de werkpuntinstelling van Q1
- b is een scheidingstrap
- c is het sleutelfilter
- d is een frequentie-vermenigvuldigingstrap



F-Examen : 2012-05-09

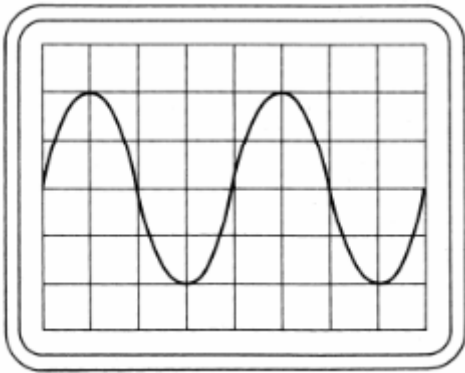
07

Instelling oscilloscoop:

Horizontaal: $1\mu\text{sec}$ / schaaldeel

Verticaal: 10V / schaaldeel

Uit dit beeld leidt u de volgende waarden af:



- a amplitude 20 V priodeduur $2\mu\text{sec}$
- b amplitude 20 V priodeduur $4\mu\text{sec}$
- c amplitude 40 V priodeduur $4\mu\text{sec}$
- d amplitude 40 V priodeduur $2\mu\text{sec}$

08

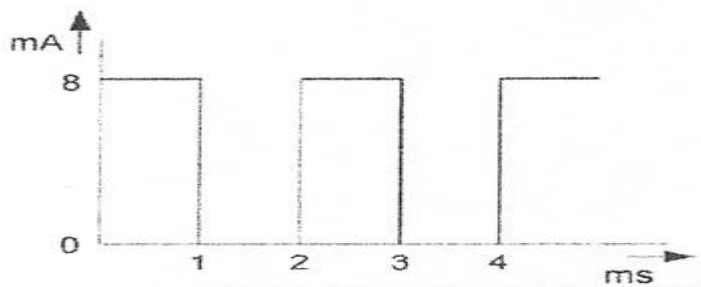
Een sinusvormige spanning van $100\text{ V}_{\text{eff}}$ heeft op $t=0$ een nuldoorgang van negatief naar positief.

Een kwart periode later is de momentele waarde:

- a $+100\text{ V}$
- b -141.4 V
- c $+70.7\text{ V}$
- d $+141.4\text{ V}$

09

De gemiddelde waarde van de stroom is:



- a 0 mA
- b 4 mA
- c $4\sqrt{2}\text{ mA}$
- d 8 mA



F-Examen : 2012-05-09

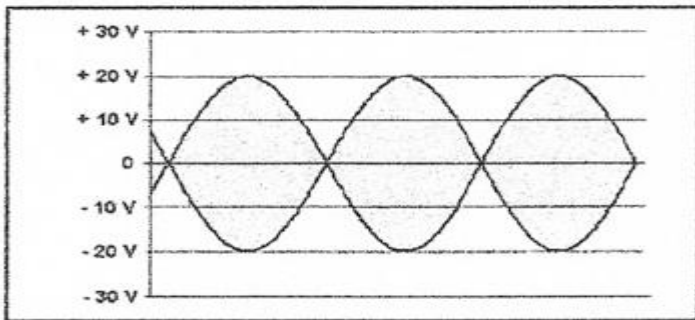
10

In een enkelzijbandzender wordt de draaggolf onderdrukt om:

- a het beschikbare vermogen in de zijband te concentreren
- b storingen door laagfrequentdetectie te verminderen
- c de verstaanbaarheid te verbeteren
- d de bandbreedte te halveren

11

De uitgang van een amateurzender is afgesloten met 50Ω .
Op een oscilloscoop zien we het onderstaande beeld.
De Peak Envelope Power (PEP) is:



- a 16 Watt
- b 2 Watt
- c 8 Watt
- d 4 Watt

12

Door een ideale spoel loopt een sinusvormige stroom.
De spanning over de spoel is:

- a 90° naijlend op de stroom
- b in fase met de stroom
- c in tegenfase met de stroom
- d 90° voorijlend op de stroom

13

De Q-factor van een spoel in een resonantiekkring heeft vooral invloed op de :

- a eigencapaciteit van de spoel
- b resonantiefrequentie van de kring
- c koppelfactor van de spoel
- d selectiviteit van de kring

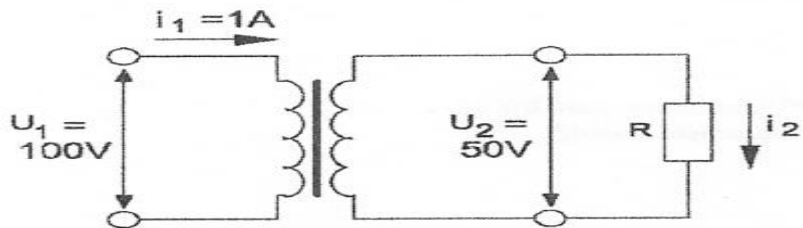


F-Examen : 2012-05-09

14

Een ideale transformator is belast zoals aangegeven.

De stroom I_2 is:

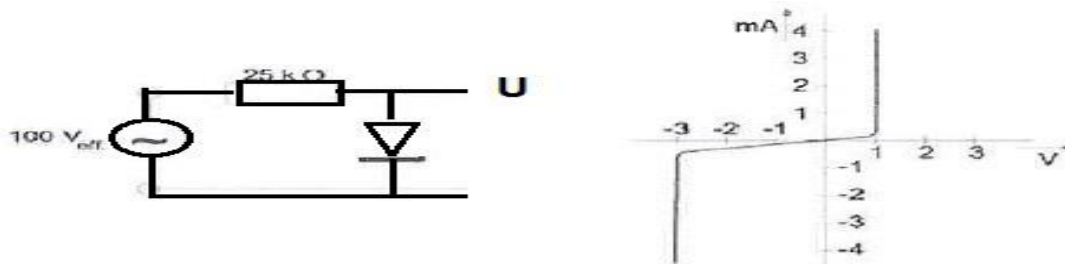


- a 2 A
- b 1 A
- c 0.5 A
- d 4 A

15

De zenerdiode in de schakeling heeft de onderstaande karakteristiek.

De spanning U over de zenerdiode is weergegeven in:

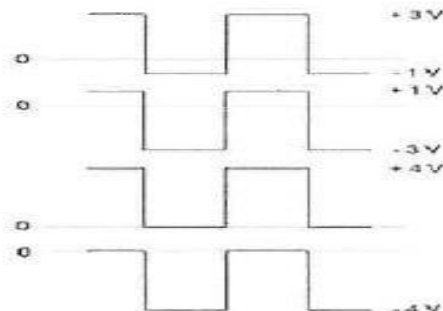


grafiek 1

grafiek 2

grafiek 3

grafiek 4



- a grafiek 4
- b grafiek 3
- c grafiek 2
- d grafiek 1

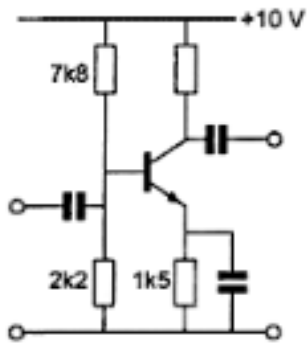


F-Examen : 2012-05-09

16

In de versterker is een siliciumtransistor toegepast.

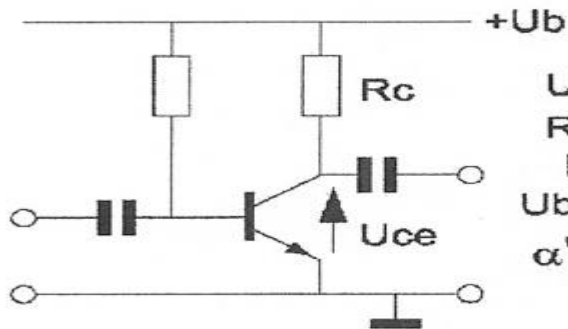
De meest geschikte waarde voor de collectorweerstand is:



- a 10 K Ω
- b 3.9 K Ω
- c 39 K Ω
- d 1 K Ω

17

De spanning U_{ce} tussen emitter en collector is:



$U_b = 20 \text{ V}$
 $R_c = 2 \text{ k}\Omega$
 $I_c = 5 \text{ mA}$
 $U_{be} = 0,5 \text{ V}$
 $\alpha' = \beta = 50$

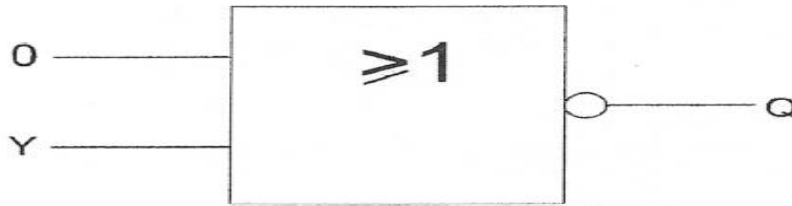
- a 0.5 V
- b 10 V
- c 19.5 V
- d 9.5 V



F-Examen : 2012-05-09

18

Voor de uitgang Q geldt:



Y	Q
0	0
1	1

tabel 1

Y	Q
0	1
1	1

tabel 2

Y	Q
0	1
1	0

tabel 3

Y	Q
0	0
1	0

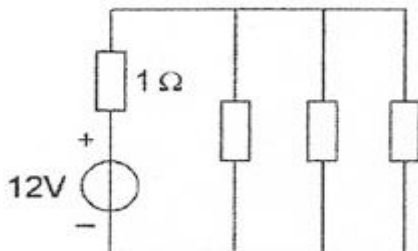
tabel 4

- a 2
- b 1
- c 4
- d 3

19

De stroom die de batterij levert:

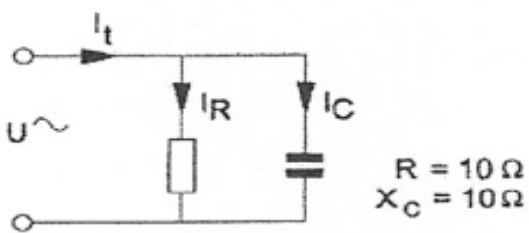
$3 \times 27 \Omega$



- a 1.33 A
- b 12 A
- c 1.2 A
- d 0.4 A

20

De stroom I_r ijlt:



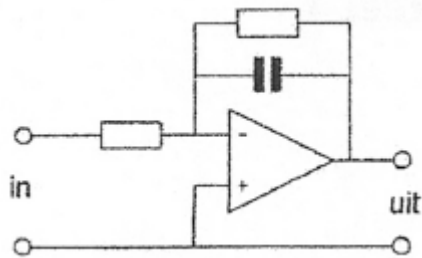
- a 45 graden voor op I_c
- b 45 graden voor op I_t
- c 45 graden na op I_t
- d 45 graden na op I_c



F-Examen : 2012-05-09

21

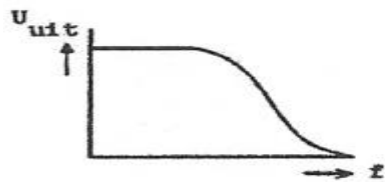
Dit is het schema van een:



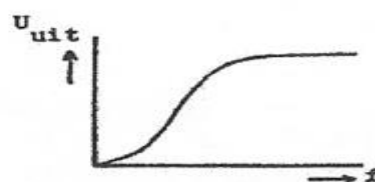
- a somversterker
- b laagdoorlaatfilter
- c hoogdoorlaatfilter
- d spanningsvolger

22

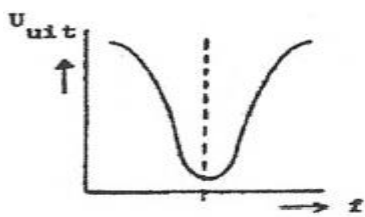
Welke karakteristiek behoort bij een laagdoorlaatfilter?



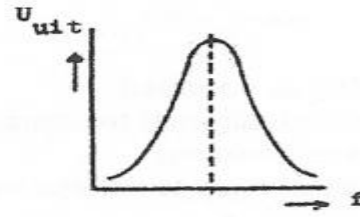
karakteristiek 1



karakteristiek 2



karakteristiek 3



karakteristiek 4

- a 3
- b 1
- c 2
- d 4

23

Een voorversterker voor de twee meter amateurband heeft minimaal een bandbreedte van:

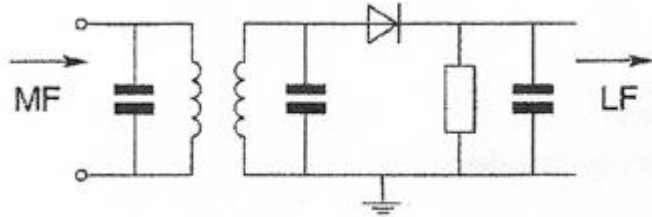
- a 144 Mhz
- b 146 Mhz
- c 2 meter
- d 2 Mhz



F-Examen : 2012-05-09

24

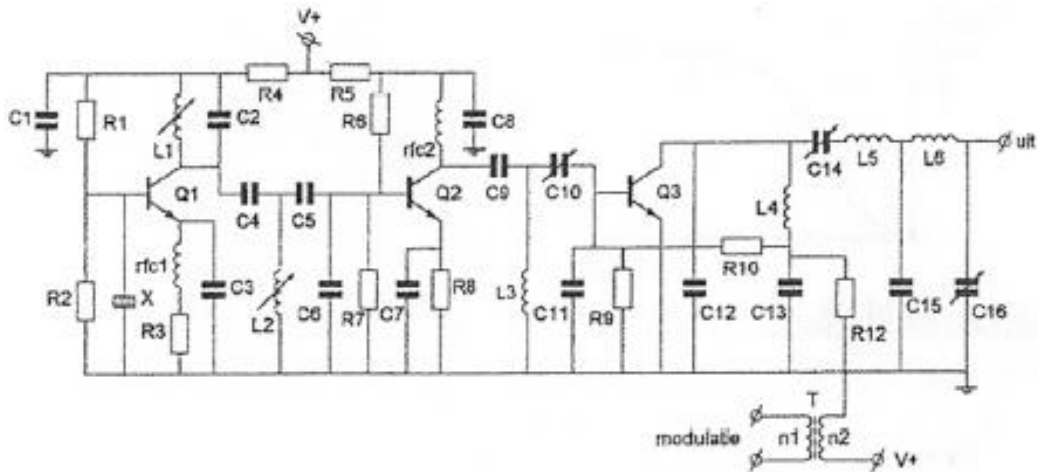
Deze schakeling is een:



- a FM-detector
- b begrenzer
- c AM-detector
- d produktdetector

25

In deze zender zijn R9 en R10 aanwezig om de basis van Q3:



- a van een vaste basisspanning te voorzien
- b van basisspanning en modulatie te voorzien
- c van een vaste basisstroom te voorzien
- d te dempen om parasitaire oscillaties te voorkomen

26

Her primaire doel van de hf-versterker in een ontvanger is om:

- a automatische versterkerregeling te kunnen toepassen
- b de gevoeligheid van de ontvanger te verhogen
- c de antenne aan te passen
- d voldoende nabij-selectiviteit te bereiken



F-Examen : 2012-05-09

27

In een zenderstuurtrap wordt het signaal van een kristaloscillator gemengd met dat van een variabele oscillator.

Voor het bereik tussen 3.5 – 3.8 Mhz komt de volgende combinatie in aanmerking:

- a kristaloscillator 2.6 Mhz variabele oscillator 1.2-1.5 Mhz
- b kristaloscillator 4 Mhz variabele oscillator 400-700 Khz
- c kristaloscillator 9.3 Mhz variabele oscillator 5.5 – 5.8 Mhz
- d kristaloscillator 3.5 Mhz variabele oscillator 200 – 500 Khz

28

De LF-begrenzer in een FM-zender dient om:

- a het frequentieverloop van de zender te beperken
- b de frequentiezwaaai binnen de vastgestelde grenzen te houden
- c te hoge modulatiefrequenties te verwijderen
- d de uitstraling van harmonischen te begrenzen

29

Voor een EZB-zender geldt:

- a in de trappen na de balansmodulator mag frequentievermenigvuldiging worden toegepast
- b er kan geen frequentietransformatie worden toegepast
- c de trappen na de balansmodulator moeten in klasse A of B worden ingesteld
- d de zendereindtrap mag in klasse C worden ingesteld

30

Het effectief opvangend oppervlak van een halvegolfdipool voor 144 Mhz is tov het effectief opvangend oppervlak van een halvegolfdipool voor 432 Mhz:

- a een derde deel
- b gelijk
- c negen maal zo groot
- d drie maal zo groot

31

De verkortingsfactor is er bij een stuk coax kabel de oorzaak van dat de verhouding werkelijke lengte / elektrische lengte:

- a groter is dan 1
- b kleiner is dan 1
- c afhankelijk is van de kabel demping
- d gelijk is aan 1



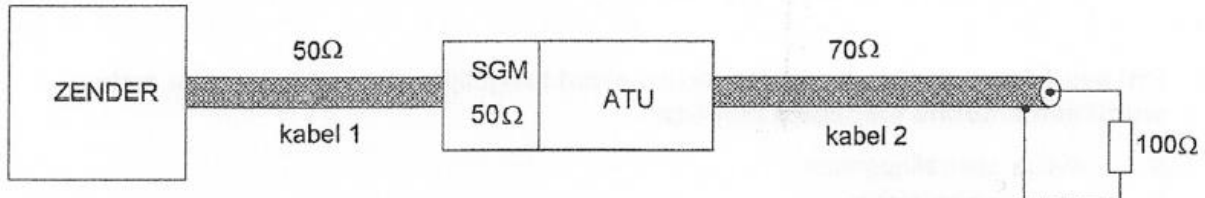
F-Examen : 2012-05-09

32

De staandegolfmeter (SGM) is gemaakt voor 50Ω .

De antenne aanpassingseenheid (ATU) wordt zo afgeregeld dat de staandegolfmeter 1 aanwijst.

In welke kabel is de staandegolfverhouding van 1 bereikt?



- a 1
- b geen
- c 2
- d 1 en 2

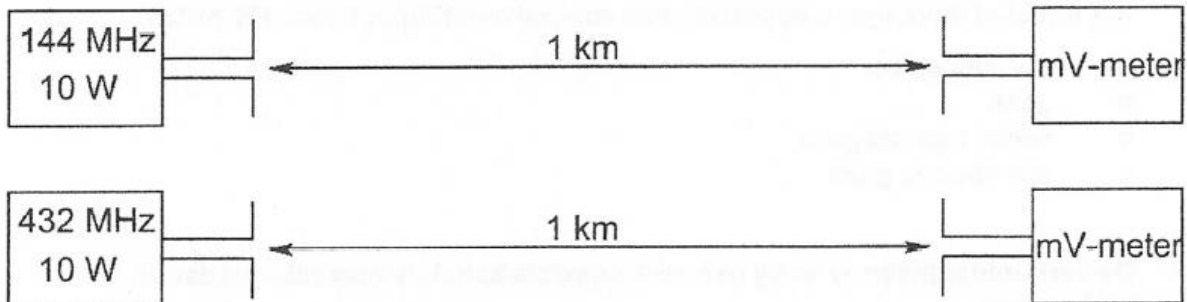
33

De antennes zijn opgesteld in de vrije ruimte.

Met deze opstelling wordt de propagatieverzwakking op 432 Mhz vergeleken met 144 Mhz.

De zend- en ontvangstantennes zijn verticale halvegolf dipolen voor de aangegeven frequenties.

De door de ontvangantenne afgegeven spanning is op 432Mhz tov 144 Mhz:



- a 1/3
- b ghelijk
- c 3 maal zo groot
- d 6 maal zo groot

34

De bruikbaarheid van de 28 MHz band voor intercontinentaal radioverkeer is het grootst:

- a 's nachts, gedurende een periode van een minimum aantal zonnevlekken
- b overdag, gedurende een periode van een maximum aantal zonnevlekken
- c overdag, gedurende een periode van een minimum aantal zonnevlekken
- d gedurende een magnetische storm



F-Examen : 2012-05-09

35

Om een HF-radioverbinding over een zo groot mogelijke afstand te kunnen maken wordt een antenne toegepast met een:

- a kleine opstralingshoek
- b grote opstralingshoek
- c verticale polarisatie
- d horizontale polarisatie

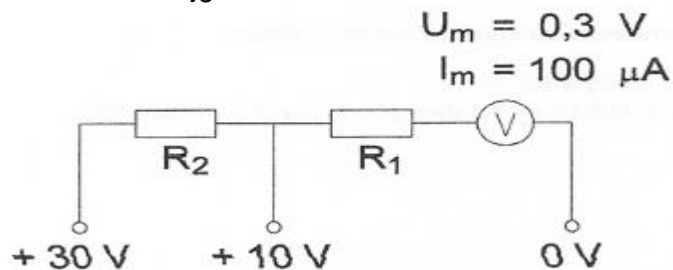
36

Vanuit een ballon op 3000 meter hoogte boven het aardoppervlak ligt voor VHF-communicatie de radiohorizon op ongeveer:

- a 1000 km
- b 50 km
- c 200 km
- d 10 km

37

Voor het verkrijgen van een 10 volt- en een 30 volt-meetgebied moeten R_1 en R_2 zijn:



- a 100 K Ω en 297 K Ω
- b 100 K Ω en 197 K Ω
- c 97 K Ω en 397 K Ω
- d 97 K Ω en 200 K Ω

38

De nauwkeurigheid van een frequentieteller wordt bepaald door de:

- a uitleesindicator
- b frequentiedeler
- c ingangsverzwakker
- d kristaloscillator

39

De belangrijkste component van een breedband-kunstantenne is een:

- a luchtspoel
- b niet-inductieve weerstand
- c draadgewonden weerstand
- d ijzerkernspoel



F-Examen : 2012-05-09

40

Een radiozendamateur werkt met CW op 28.01 Mhz.

Zijn buurman luisterd op 27 Mhz en merkt dat de ontvangst van zwakke signalen onderbroken wordt in het seintempo van de amateur.

De waarschijnlijke oorzaak is:

- a verkeerd aangepaste ontvangantenne
- b harmonische van de amateurzender
- c intermodulatie
- d blokkering van de 27 Mhz ontvanger door het 28 Mhz signaal

41

Een radiozendamateur plaatst zijn antenne op een dak waarop reeds mobilifoonantennes staan

De mobilifoons werken op 150.5 en 155.5 Mhz

Als de amateur op 145.5 Mhz zendt, blijkt zo nu en dan zijn signaal op 155.5 hz hoorbaar te worden

De waarschijnlijke oorzaak is

- a intermodulatie
- b laagfrequentdetectie
- c blokkering
- d laagfrequentdetectie

42

Wanneer in een geluidsinstallatie laagfrequentdetectie optreedt als gevolg van een nabije EZB-zender, die gemoduleerd wordt met spraak, klinkt dat als

- a aan-/ uitgeschakelde brom
- b een fluittoon
- c vervormde spraak
- d duidelijk verstaanbare spraak

43

Een amateurzender werkend in de 21 Mhz band veroorzaakt storing in de frequentieband 61-68 Mhz

De storing kan worden verminderd door:

- a de afvlakking van de voeding te verbeteren
- b de frequentiestabiliteit te vergroten
- c een hoogdoorlaatfilter achter de zender te plaatsen
- d de sturing van de eindtrap te verkleinen



F-Examen : 2012-05-09

44

Een tranciever wordt met een 3-aderig netsnoer op een stopkontakt aangesloten met randaarde.

Dit wordt gedaan om te bereiken dat:

- a de aardlekschakelaar juist kan functioneren
- b de zekeringen in de tranciever juist kunnen werken
- c een goede HF-aarde voor de antenne wordt verkregen
- d op de metalen kast van de tranciever geen spanning kan staan

45

Een enkelzijbandzender wordt gebruikt voor het uitzenden van morsetekens.

De klasse van uitzending is:

- a F1D
- b F2A
- c J1E
- d J2A

46

Bij het toepassen van fasemodulatie in een zender voor de overdracht van een telefonesignaal is de klasse van uitzending:

- a J3E
- b G3E
- c A3A
- d F3E

47

In de algemene bepalingen van de Telecommunicatiewet komt de volgende definitie voor:

"[-X-]: apparaat die naar hun aard bestemd zijn voor en zenden of het zenden en het ontvangen van radiocommunicatiesignalen"

In plaats van [-X-] staat:

- a meetapparaten
- b radio-ontvangapparaten
- c radiozendapparaten
- d radioversterkerapparaten



F-Examen : 2012-05-09

48

In de "gebruikersbepalingen" wordt onder het radiostation verstaan, een of meer radiozendapparaten:

- a met de daartoe behorende antenne-inrichting, noodzakelijk voor het op een locatie uitvoeren van een radiocommunicatiedienst in de zin van artikel 1.19 van het radioreglement
- b met de daarbij behorende ontvang- en antenne-inrichting
- c waarvoor frequentieruimte is gereserveerd
- d die op het vaste adres staan opgesteld

49

Een radiozendamateur laat voor een georganiseerde radioamateur-peilevenement zijn zender werkend achter in het bos.

Dit is:

- a uitsluitend toegestaan als hiervoor toestemming van AT is verkregen
- b toegestaan
- c niet toegestaan
- d uitsluitend toegestaan onder voorwaarde dat AT daarvan vooraf in kennis is gesteld

50

Uw tegenstation in een CW-QSO blijkt een zeer slechte seiner te zijn.

U begrijpt desondanks met moeite wat er wordt geseind.

Bovendien komt het signaal zwak binnen en zit er een stevige bromtoon op zijn signaal.

Welk ontvangsrapport geeft u hem?

- a 3 3 2
- b 5 9 9
- c 1 9 9
- d 5 1 5